



NemID filserver

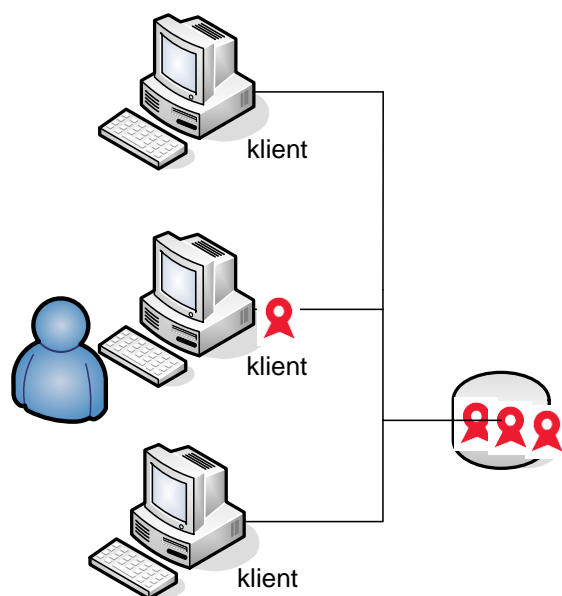
Automatisér de manuelle signaturflytninger, og sørg for, at medarbejderne altid har adgang til den aktuelle signatur

Flere og flere medarbejdere anvender NemID medarbejder-signatur med nøglefil i deres hverdag. Dermed er det vigtigere både for medarbejderne og for IT-afdelingen at gøre medarbejdersignaturen mere brugervenlig.

Når medarbejderne har problemer med at flytte signaturen til en ny PC, mister nøglefilen eller sidder fast i fornyelses-forløbets mails og browseradvarsler, spilder I både medarbejdernes og IT-supports tid.

NemID filserver synkroniserer automatisk medarbejdersignaturerne til virksomhedens filserver.

Dermed fjernes de manuelle opgaver for medarbejderne ved at synkronisere signaturnøglefiler med virksomhedens filserver, flytte dem ind på nye computere, som medarbejderne anvender, og sørge for automatisk fornyelse og arkivering af gamle signaturer.



NemID filserver er en løsning, som ganske enkelt sørger for, at jeres medarbejdere automatisk har adgang til den aktuelle signatur fra på de computere, de logger ind på, samtidig med at I får sikret en central backup.

Så let tager I løsningen i brug!

NemID filserver består af en klientsoftwarepakke, som konfigureres til virksomhedens filserver.

Softwareklienten installeres på medarbejdernes computere, hvor medarbejderne guides igennem, hvordan de overfører deres eksisterende signaturer til filserveren.

Herefter har medarbejderne automatisk backup, mobilitet og fornyelse af deres digitale medarbejdersignaturer.

Priser

Antal brugere	Etablering	Årlig vedl. og supp.
50	5.000,-	2.000,-
100	5.000,-	4.000,-
200	8.000,-	8.000,-

Priser ex. moms. Uddannelsesworkshop kan tilkøbes for kr. 6.500,-

Fordele

- » **Automatisk flytning, backup og fornyelse af signatur.**
- » **Altid en gyldig signatur tilgængelig på medarbejderens arbejdsplads.**
- » **Klient software som integrerer direkte til jeres filserver uden IT-projekt.**

Produktive signaturløsninger med visioner

Signaturgruppen har markedets stærkeste kombination af kompetencer og innovative produkter indenfor sikkerhed og digital signatur. Signaturgruppen har deltaget i hele forløbet omkring udviklingen af OCES digital signatur, og har både visionerne og de tilhørende praktiske løsninger til at realisere potentialet i en produktiv og sikker signatur infrastruktur i Danmark.

Ring 70256425 og lad os finde ud af hvordan vi kan hjælpe jer. Hvor længe har I råd til at vente?